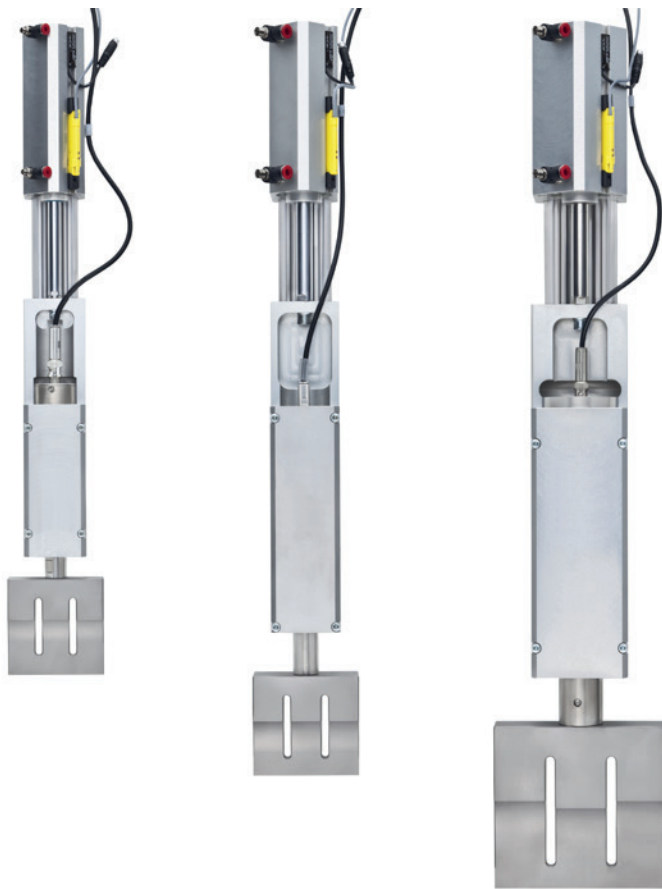


VE 35、VE 30 和 VE 20 型执行器
特殊设计，用于特殊的机械结构

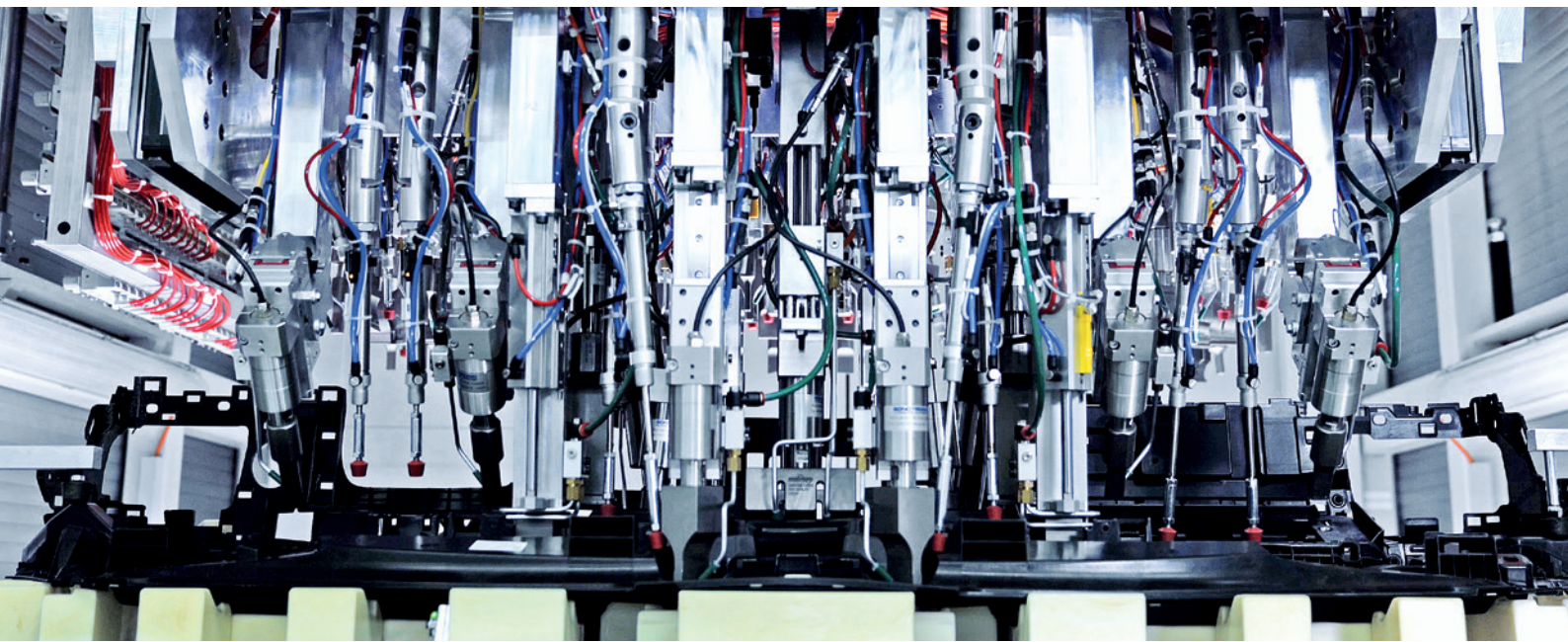


SONOTRONIC
ULTRASONICS TECHNOLOGY
首诺超声技术

VE 35、VE 30 和 VE 20 型执行器

适用于特殊的机械结构

VE 35、VE 30 和 VE 20 型执行器用于固定超声波振动元件。进给单元主要用于不同行业的非标设备制造之中，如汽车工业或其他塑料加工工业和纺织业，以及包装机械和食品工业。针对不同应用，可将其轻松集成至现有或全新机器设计中。



作为超声波领域的专家，我们会在非标设备制造方面使用自己的执行器，并凭借丰富的经验对其不断加以完善。我们通过精湛的工艺和优质精密的导轨让执行器达到最佳效果和最长的使用寿命。

SONOTRONIC 为超声波频率 35、30 和 20 kHz 的振动元件提供执行器。当频率为 20 kHz 时，焊接力最强，适用于大型工件。执行器的气缸直径和行程长度取决于安装位置和焊接方式。

特点和优势

- 精确监控焊接位移：
 - 使用霍尔效应传感器的模拟位移测量系统（精度达 0.05 mm）
 - 通过控制面板设定深度
- 精确进给至焊接位置：
 - X-Y 调整 ± 5 mm
 - 借助带 LED 指示灯的弹簧开关完成初始位置设定
 - 硬化导向轴
 - 球形衬套
- 精准的焊接力构建：
 - 最大工作压力 10 bar
 - 磁环活塞
- 阳极氧化外壳（天然铝）
- 简便集成至现有或全新机器设计中

应用

- 超声波
 - 超声波焊接
 - 超声波切割
 - 超声波分离焊接
 - 超声波冲压
 - 超声波铆接和超声波压模
- 非标设备制造

行业

- 汽车工业
- 塑料加工工业
- 纺织工业
- 包装工业
- 食品工业

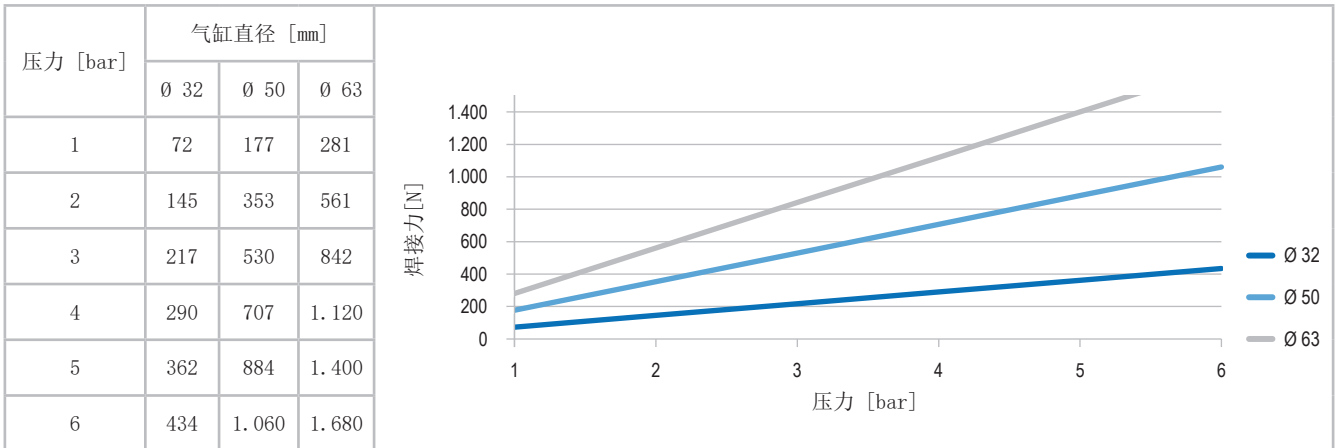
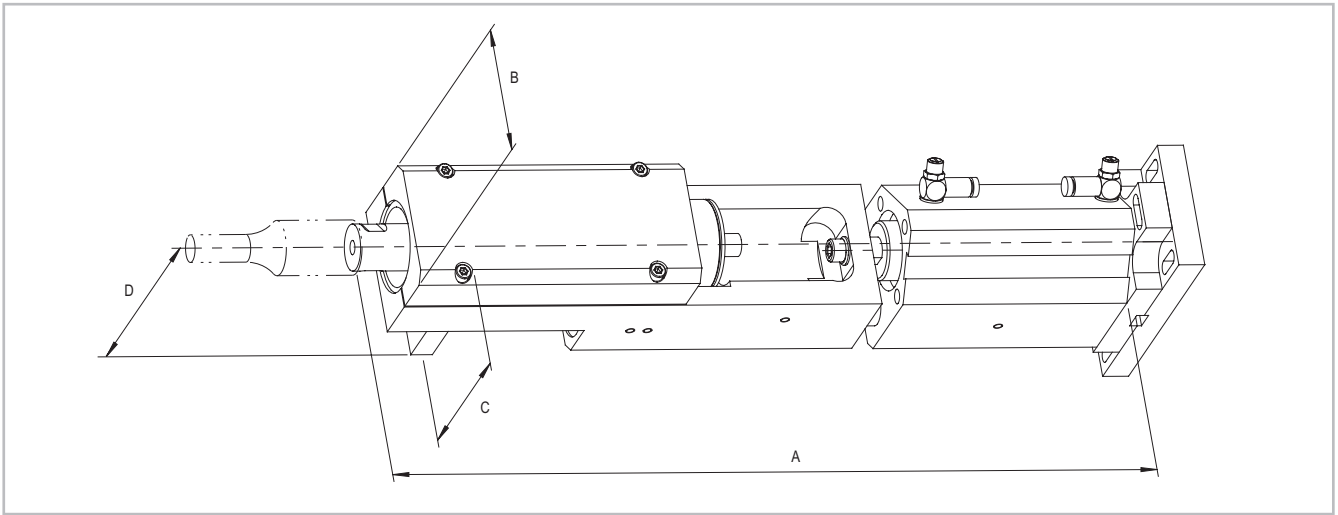


Infos online

技术参数：各类型执行器

尺寸和缸径

根据不同超声波的频率（35、30和20kHz，以及气缸直径大小的不同尺寸，共同决定了执行机构的尺寸和所能达到的焊接力。
详细资料信息请向我们查询。



气缸直径	VE 35 (35 kHz)					VE 30 (30 kHz)			VE 20 (20 kHz)			
	Ø 32					Ø 50			Ø 50		Ø 63	
行程	60	80	100	125	150	30	100	125	80	100	125	100
A	355,5	375,5	395,5	420,5	445,5	403,5	473,5	498,5	488,5	508,5	533,5	523
B	58	58	58	58	58	64	64	64	88	88	88	88
C	75,5	75,5	75,5	75,5	75,5	117	117	117	117	117	117	118,5
D	49,5	49,5	49,5	49,5	49,5	76	76	76	76	76	76	76



Infos online

特殊结构形式的执行器

为了最佳效果针对特定需要而特别制作

尤其是在非标设备制造中，某些情况下需要有执行器结构形式的特殊解决方案。例如，当焊接点难以够到、位置空间有限或焊接点之间的高度差异大时，无法使用标准执行器。

因此，SONOTRONIC 开发了可满足客户和应用需求的特殊结构进给装置。借助我们在超声波非标设备制造方面的多年丰富经验，我们为每个问题寻找解决方案、为每项任务寻求最佳进给装置，体现了SONOTRONIC 强大的机械设计能力。

特殊解决方案示例

- 针对有限的空间
 - 紧凑型执行机构
 - 短行程执行机构
 - VE35的纤细设计
适合狭窄空间
- 难以到达的焊点位置
 - 回程型反向设计
 - 带角度设计
- 有较大高度差异
 - 串联型，配备两组独立的焊接单元



SONOTRONIC GmbH
 Becker-Goering-Strasse 17-25
 76307 Karlsbad
 德國
 电话: +49 7248 9166-0
 传真: +49 7248 9166-144
 info@sonotronic.de
 www.sonotronic.de

SONOTRONIC Ultrasonic Technology
 (Shanghai) Co., Ltd
 首诺超声技术(上海)有限公司
 上海市宝山区市台路263号
 No.263, Shitai Road, Baoshan District,
 Shanghai 200444, China
 邮编: 200444
 电话: 86-21-68407700
 传真: 86-21-63302939

架起通往成功的桥梁

行业解决方案

- 汽车行业
- 塑料
- 包装、食品
- 工业纺织品
- 环保领域

产品

- 非标设备
- 标准机(台机)
- 超声波系统
- 超声波组件

技术

- 超声波
- 红外线
- 加热元件/加热阳模
- 热空气



CLIMATE NEUTRAL
COMPANY

Tough compensation of climate protection certificates. Certified by Fokus Zukunft.

