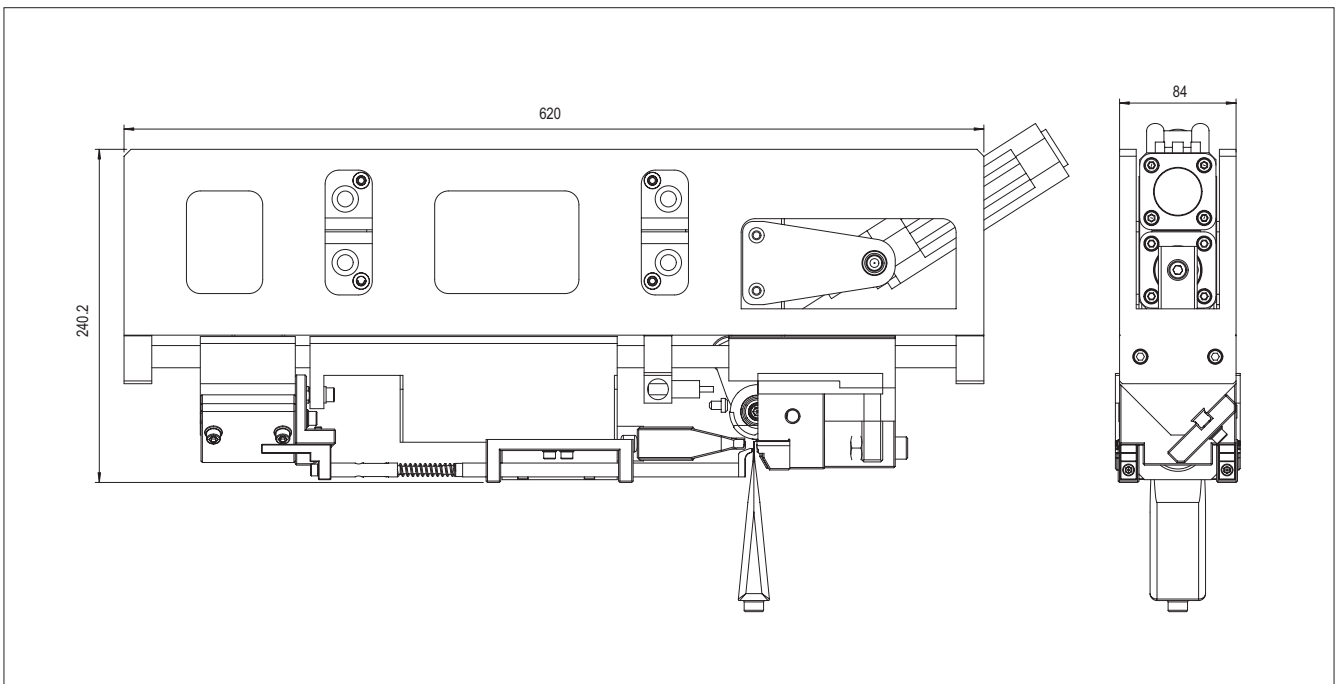


**iSONIC WAVE TSE Tubensiegeleinheit**

Beschreibung | Preisliste

**iSONIC WAVE TSE Tube Sealing Unit TSE**

Description | Price list

**Beschreibung**

Mit den individuell angepassten Werkzeugkonturen der Tubensiegeleinheit können Tuben und komplexe Laminatestrukturen dicht geschweißt bzw. gesiegelt werden. Die sehr kompakte und schmale Einheit kann für mehrbahnige Anlagen leicht zu einem Modul-Paket aneinandergereiht werden.

**Merkmale**

- 35 kHz Ultraschall-Technologie
- Ultraschall-Werkzeuge und Siegelzange aus einer Hand
- Komplettsystem zur Integration in Abfüllerlinien
- Durchgängiges Führungssystem der Siegelwerkzeuge
- Planparalleles System von Sonotrode und Amboss
- Siegelkraft zwischen 50 – 430 N einstellbar
- Störkonturen oberhalb der Werkzeugebene (nicht im Siegelbereich)
- Optionaler Festanschlag

**Description**

Tubes and complex laminate structures can be tightly welded or sealed with the individually adapted tool contours of the tube sealing unit. The highly compact, slim unit can easily be aligned with a module package for multi-web presslines.

**Features**

- 35 kHz ultrasonic technology
- Ultrasonic tools and sealers in one unit
- Complete system for integration in bottler lines
- Continuous guide system for vibrator structure and anvil
- Plane-parallel system of sonotrode and anvil
- Sealing strength adjustable between 50 – 430 N
- Interfering contours above tool level (not in the seal area)
- Optional fixed stop