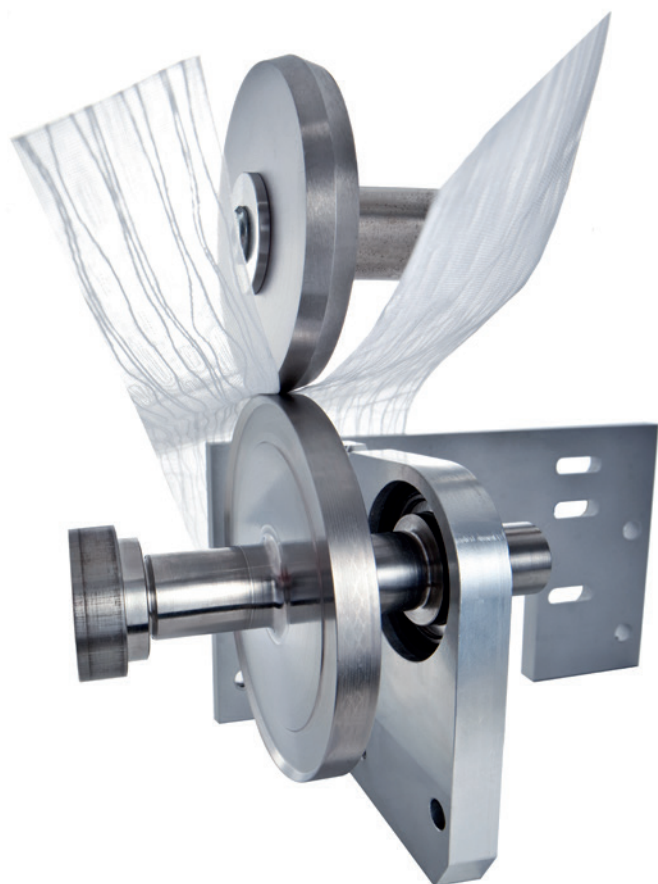


## 用于纺织品的超声波辊焊技术



**SONOTRONIC**  
ULTRASONICS TECHNOLOGY  
首诺超声技术

# 双轴固定的辊焊模块

## 连续式超声波焊接与剪裁

SONOTRONIC的超声波辊缝模块不仅适用于连续焊接，同时适用于合成纤维的切割

### 具有高灵活性的连续辊焊设计

通过圆盘形超声辊焊头的设计方式，在超声波辊焊连续焊缝过程中不会中断焊缝。两轴固定的钛合金辊焊焊头与具有灵活的不同轮廓设计和宽度尺寸的砧轮协同工作。

### 切割和焊接同时进行（焊切一体）

使用特别耐磨的钢质超声辊焊头，- SONOTRONIC将创新型的超声波辊缝技术应用到对热塑性织物的同时切割和焊接上。这不仅形成牢固的接缝，而且接缝突起细小。在用超声波焊裁织物的过程中，织物边缘被密封，且不会破损。

### 广泛的用途

在纺织工业中，超声波辊缝单元取代了传统的缝纫机。可以生成连续焊缝、点焊缝和具有自由几何形状的焊缝。用热塑性合成纤维制成的织物不再用线来缝制，而是用超声波来牢固地焊接在一起。这意味着在织物上没有因针刺而造成的针孔、无后续的编带。除了用于手动工作站外，SONOTRONIC的超声波辊缝系统还可以集成到自动化缝纫设备中。

SONOTRONIC的辊缝模块两侧均带有轴承，适合安装于纺织品加工中连续焊缝封边与切割的各种设备。具备多种集成方式，组件由三个部分组成：

- 双轴固定的辊焊焊头
- 底模砧盘（外形轮廓设计可变）
- 系统控制模块





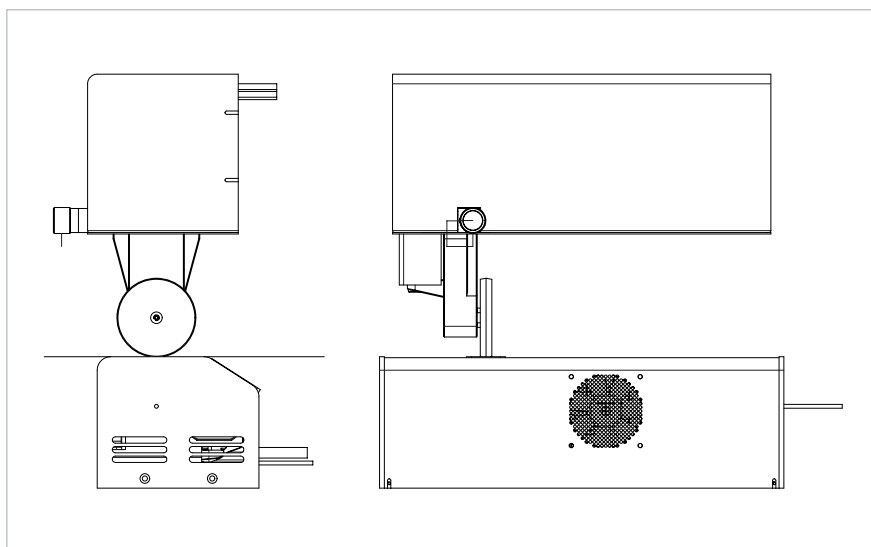
Infos online

# 技术指标

## 可集成式设计理念

技术参数	
焊缝宽度 [mm]	2 - 25
焊接力、砧盘接触压力 [N]	400
最大速度 [m/min]	80
超声波频率 [kHz]	35
发波器功率 [M]	400
最大气动气压 [bar]	6
电机马达的配电 [V] / [A]	230 / 4
辊焊模块尺寸: 宽 x 高 x 深 [mm]	420 x 138 x 168
砧盘模块尺寸: 宽 x 高 x 深 [mm]	393 x 294 x 192
控制模块尺寸: 宽 x 高 x 深 [mm]	600 x 600 x 350

- ### 特性和优势
- 弹性和非弹性纺织品的焊接和切割
  - 剪裁后无损坏
  - 最小的焊缝边缘
  - 焊缝宽度 2 - 25 mm
  - 灵活的接缝设计
  - 无需后续接缝绑带
  - 钛合金圆盘式辊焊头 (10 或 25 mm 宽度) 或 钢质 (7 或 10 mm 宽度 - 适用于焊接&剪裁)
  - 焊接速度 0,3 - 20 m/min, 最快至 10 - 80 m/min
  - 与焊接速度成正比的振幅控制
  - 接触压力可通过电动气压控制阀调节
  - 通过主从耦合控制超声波发生器和砧座的转动速度
  - 通过风扇冷却辊焊焊头和换能器



具焊接和切割功能的双轴辊焊头





Infos online

# 所在地 全球网点



### 总部

- 德国卡尔斯巴德

### 分公司

- 西班牙巴塞罗那
- 美国密歇根州威克瑟姆
- 中国上海

### 代理商、生产基地

- 布尔萨 土耳其
- 中国上海
- 南非约翰内斯堡
- 日本川崎
- 英国伦敦
- 美国佐治亚州玛丽埃塔
- 墨西哥普埃布拉
- 巴西圣保罗
- 瑞典瓦伦图纳



SONOTRONIC GmbH  
Becker-Goering-Strasse 17-25  
76307 Karlsbad  
德国  
电话: +49 7248 9166-0  
传真: +49 7248 9166-144  
info@sonotronic.de  
www.sonotronic.de

SONOTRONIC Ultrasonic Technology  
(Shanghai) Co., Ltd  
首诺超声技术(上海)有限公司  
上海市宝山区市台路263号  
No.263, Shitai Road, Baoshan District,  
Shanghai 200444, China  
邮编: 200444  
电话: 86-21-68407700  
传真: 86-21-63302939

## 架起通往成功的桥梁

### 行业解决方案

- 汽车行业
- 塑料
- 包装、食品
- 工业纺织品
- 环保领域

### 产品

- 非标设备
- 标准机(台机)
- 超声波系统
- 超声波组件

### 技术

- 超声波
- 红外线
- 加热元件/加热阳模
- 热空气



**CLIMATE NEUTRAL**  
COMPANY

Tough compensation of climate protection.  
certificates. Certified by Fokus Zukunft.

