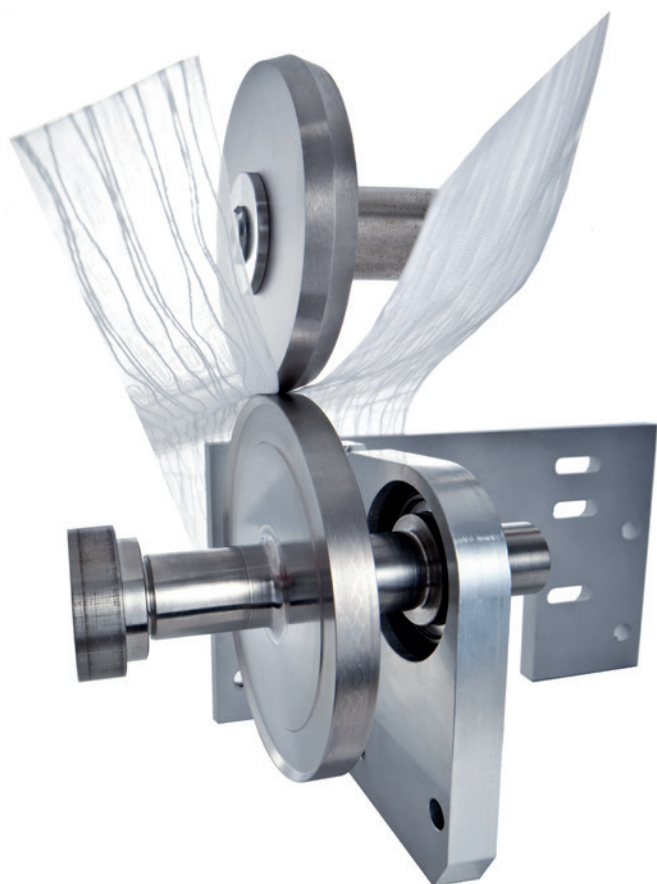


Tecnología de costura por rueda ultrasónica para los textiles técnicos



Módulo de costura por rueda apoyado en ambos lados

Soldadura y corte por ultrasonidos continuos

Además de la soldadura continua, las unidades de costura por ultrasonidos por rueda de SONOTRONIC también son adecuadas para el corte y la soldadura simultáneos de textiles sintéticos.

Costuras de soldadura continua con alta flexibilidad de diseño

El sonotrodo en forma de disco produce costuras de soldadura continuas sin interrupción durante la soldadura por ultrasonidos en rollo. Para ello, el sonotrodo de costura por rueda hecho de titanio se apoya en ambos lados. Al mismo tiempo, el diseño de las ruedas de yunque con diferentes contornos y anchos permite flexibilidad en el diseño de las costuras.

Corte y soldadura simultáneos (Cut&Seal)

Otra área de aplicación de la innovadora tecnología de costura por rueda ultrasónicas de SONOTRONIC es el corte y la soldadura simultáneos de textiles termoplásticos con sonotrodos de acero especialmente resistentes al desgaste. Esto no sólo produce costuras fuertes, sino que también produce una mínima protuberancia de la costura. Durante el recorte de bordes por ultrasonidos, los bordes ya están sellados para que no se deshilachen.

Posibles aplicaciones

En la industria textil, las unidades de costura por rueda ultrasónica reemplazan a las máquinas de coser convencionales. Se pueden producir costuras de soldadura continua, soldaduras por puntos y costuras con geometrías libres. Los tejidos de fibras sintéticas termoplásticas ya no se cosen con hilo sino que se sueldan firmemente con ultrasonidos. Como resultado, no hay agujeros en el tejido causados por las puntadas de las agujas y el encintado posterior ya no es necesario. Además de su uso en estaciones de trabajo manuales, los sistemas de costura por rueda ultrasónicas de SONOTRONIC también pueden integrarse en máquinas existentes y nuevas.

El módulo de costura por rueda apoyado en ambos lados de SONOTRONIC se utiliza para la soldadura continua y el corte y sellado en el procesamiento de textiles en diversas industrias. Es particularmente adecuado para la integración en los conceptos de máquinas existentes y nuevas y consta de tres componentes:

- Módulo de sonotrodo de costura por rueda (con sonotrodo de costura por rueda)
- Módulo de yunque (yunque intercambiable)
- Módulo de control





Infos online

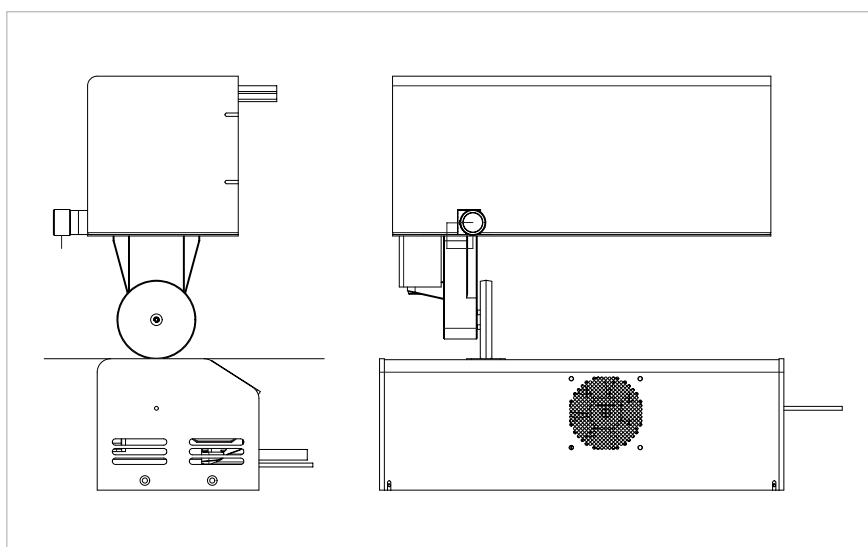
Datos técnicos

Integración en conceptos de máquinas existentes o nuevas

Datos técnicos	
Ancho de la costura de soldadura [mm]	2 – 25
Fuerza de soldadura o fuerza de apriete del yunque máx.[N]	400
Velocidad máx. [m/min]	80
Frecuencia [kHz]	35
Capacidad generador [M]	400
Aire comprimido máx. [bar]	6
Valores de conexión eléctrica accionamiento [V] / [A]	230 / 4
Dimensiones módulo de sonotrodos An x Al x Lar [mm]	420 x 138 x 168
Dimensiones módulo de yunque An x Al x Lar [mm]	393 x 294 x 192
Dimensiones módulo de control An x Al x Lar [mm]	600 x 600 x 350

Características y ventajas

- Soldadura y corte de textiles elásticos y no elásticos
- No se deshilacha con el recorte de bordes
- Mínima protuberancia de la costura
- Ancho de la costura de soldadura 2 – 25 mm
- Diseño de costura flexible
- No hay grabación posterior de las costuras
- Sonotrodo giratorio de titanio (10 o 25 mm de ancho) o de acero (7 o 10 mm de ancho para Cut&Seal)
- Velocidad de soldadura de 0,3 – 20 m/min o 10 – 80 m/min
- Control de amplitud proporcional a la velocidad de soldadura
- La presión de contacto se ajusta mediante una válvula de control de presión electroneumática
- La velocidad periférica del sonotrodo y la unidad de yunque se controla mediante el acoplamiento en esclavo
- El enfriamiento del sonotrodo de la costura por rueda y el convertidor ultrasónico por medio de un ventilador



Sonotrodos de costura por rueda para cortar y soldar





Infos online

Ubicaciones

Presencia global



Headquarters

- Karlsruhe, Germany

Sucursales

- Barcelona, Spain
- Wixom, MI, USA
- Shanghai, China

Representaciones

- Bursa, Turkey
- Shanghai, China
- Johannesburg, South Africa
- Kawasaki, Japan
- London, UK
- Marietta, Georgia, USA
- Puebla, Mexico
- Sao Paulo, Brazil
- Vallentuna, Sweden

04-2024 © SONOTRONIC GmbH • ¡Sujeto a cambios sin previo aviso!



SONOTRONIC GmbH

Sede central
Becker-Goering-Str. 17-25
76307 Karlsbad, Alemania
Tel.: +49 7248 9166-0
Fax: +49 7248 9166-144
info@sonotronic.de
www.sonotronic.de

SONOTRONIC, S.L.

Sucursal España
Pol. Ind. Comte de Sert
C/. Motors, nave 1
08755 Castellbisbal (Barcelona), España
Tel.: +34 937 71 18 86
Fax: +34 937 7590 48
info@sonotronic.es
www.sonotronic.com

Unida al éxito.

Soluciones de industria

- Automotive
- Plastics
- Packaging & Food
- Technical Textiles
- Environmental

Productos

- Máquinas especiales
- Máquinas estándar
- Módulos de ultrasonidos
- Componentes de ultrasonidos

Tecnologías

- Ultrasonido
- Infrarrojo
- Elemento de calefacción
- Aire caliente



CLIMATE NEUTRAL
COMPANY

Trough compensation of climate protection.
certificates. Certified by Fokus Zukunft.

